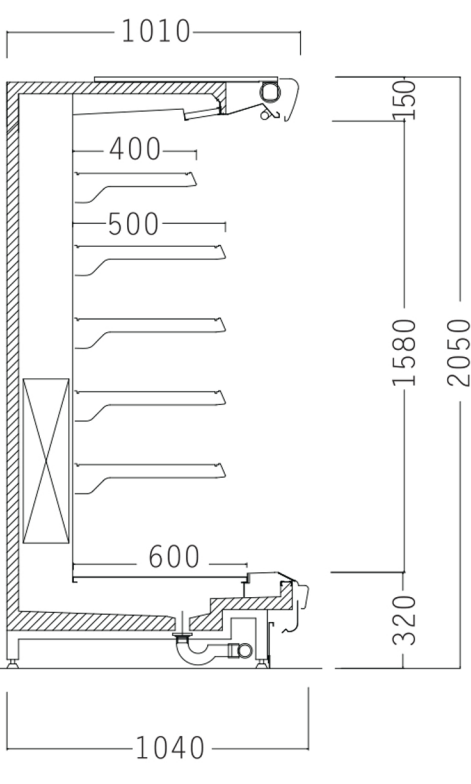


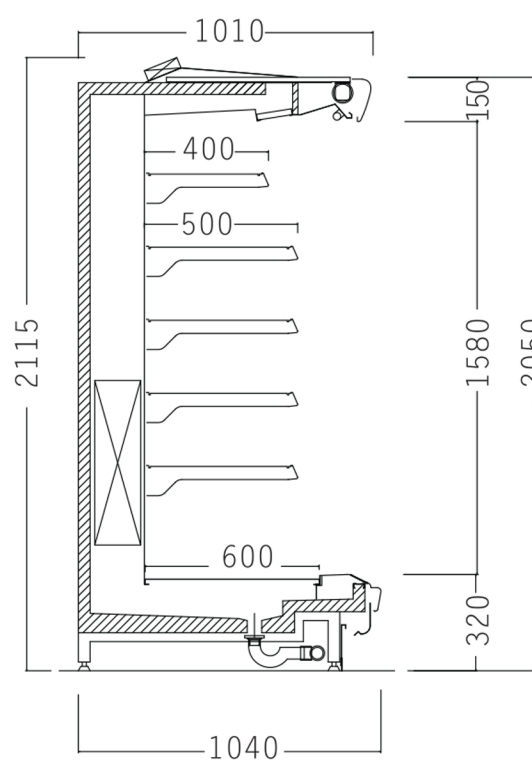


MERGA II

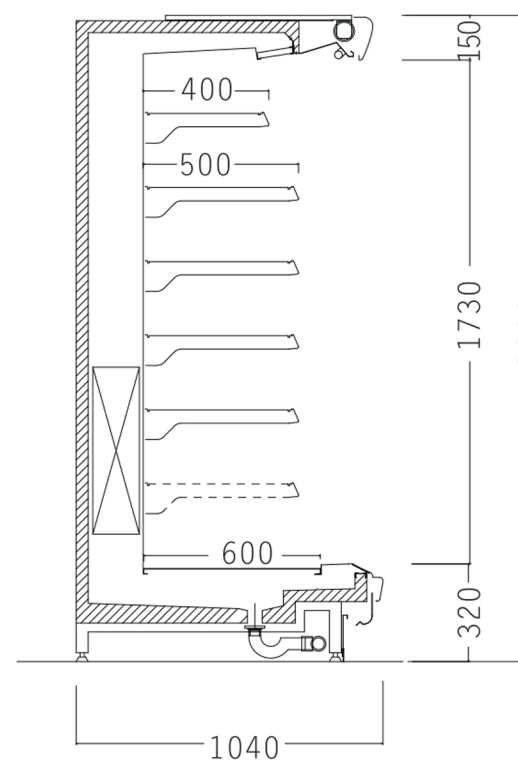
MERGA II 104 X 205



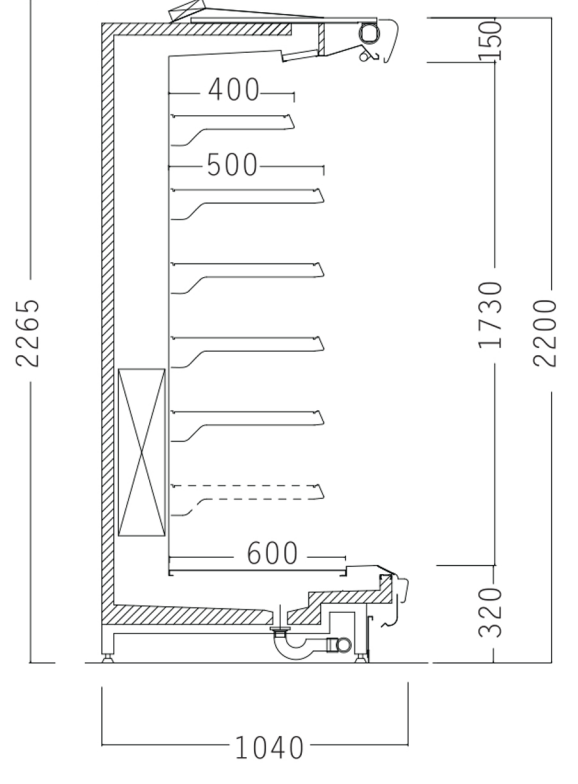
MERGA II F 104 X 205



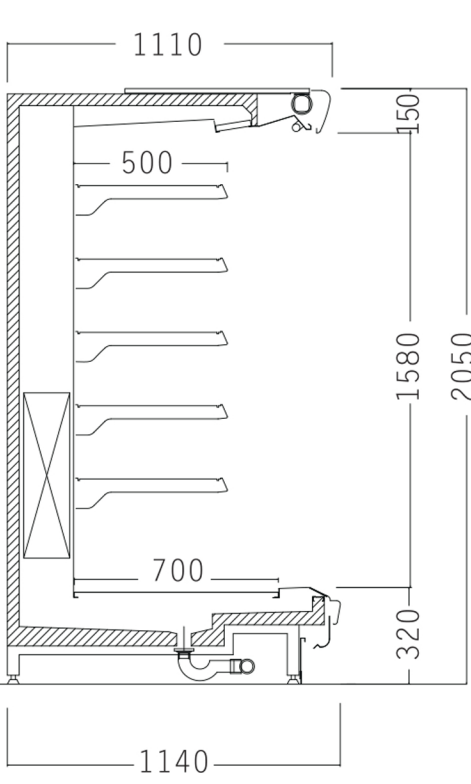
MERGA II 104 X 220



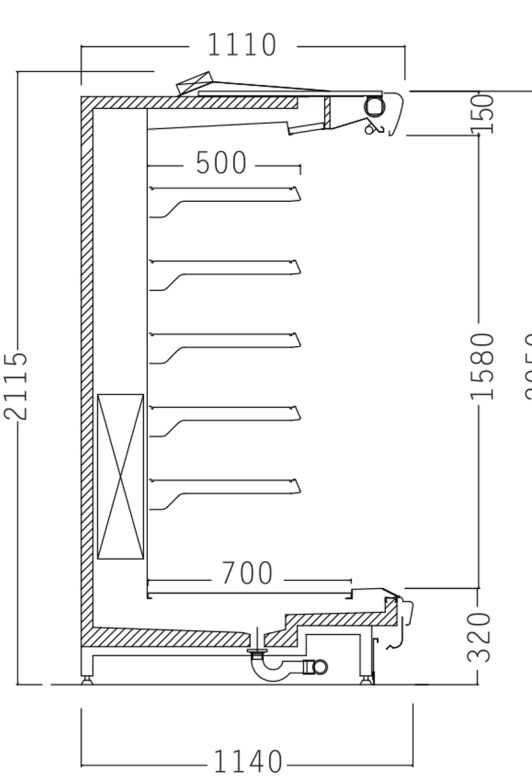
MERGA II F 104 X 220



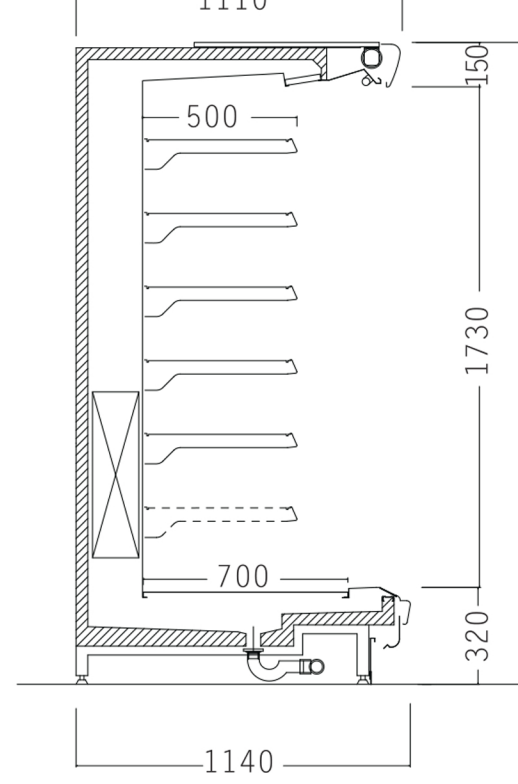
MERGA II 114 X 205



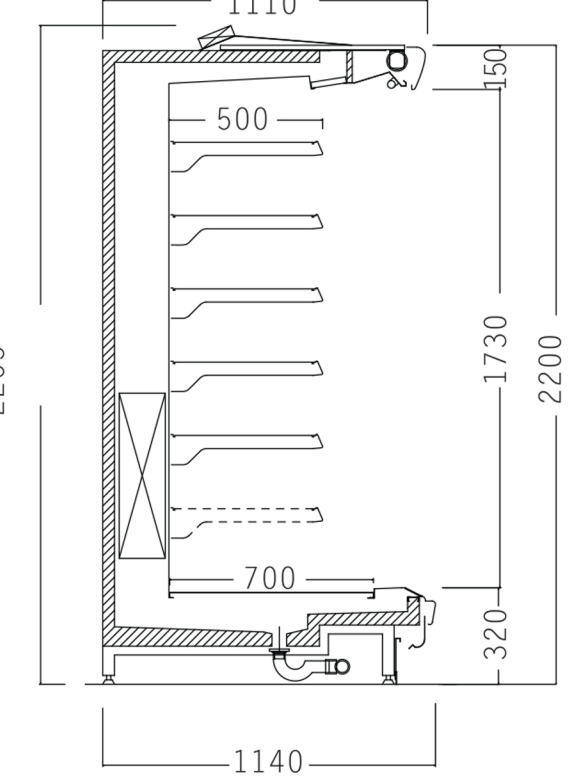
MERGA II F 114 X 205



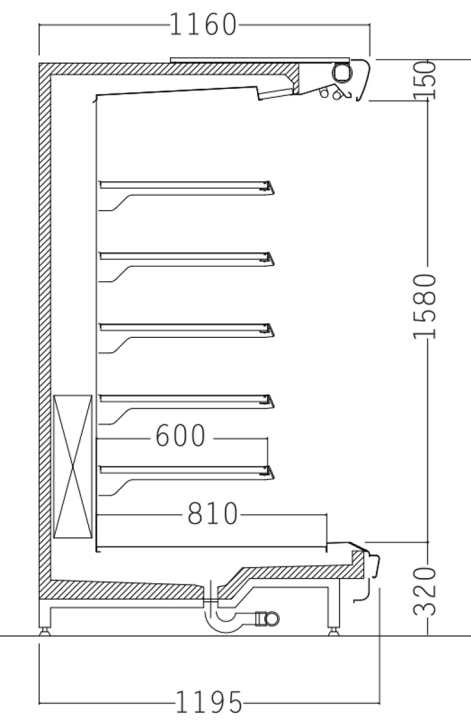
MERGA II 114 X 220



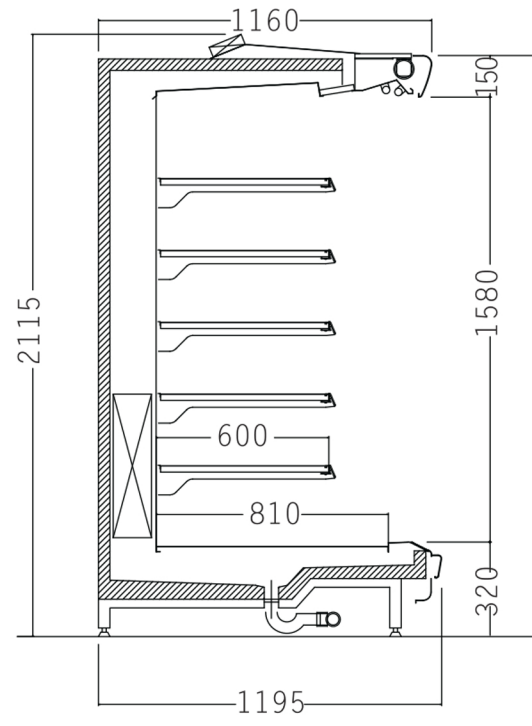
MERGA II F 114 X 220



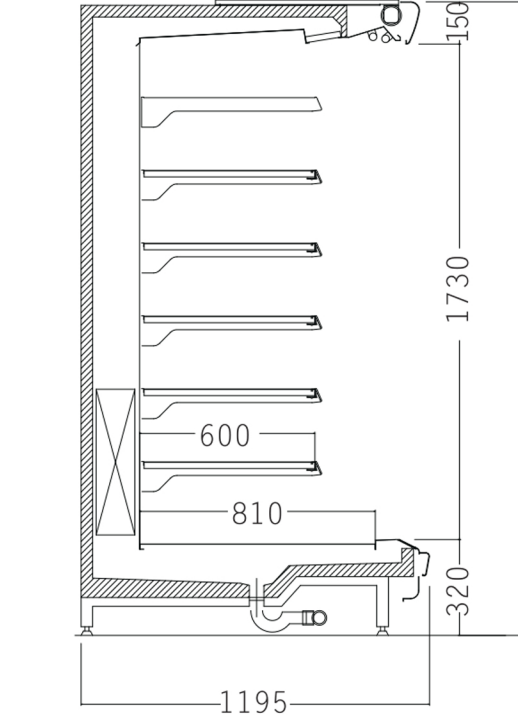
MERGA II 119 X 205



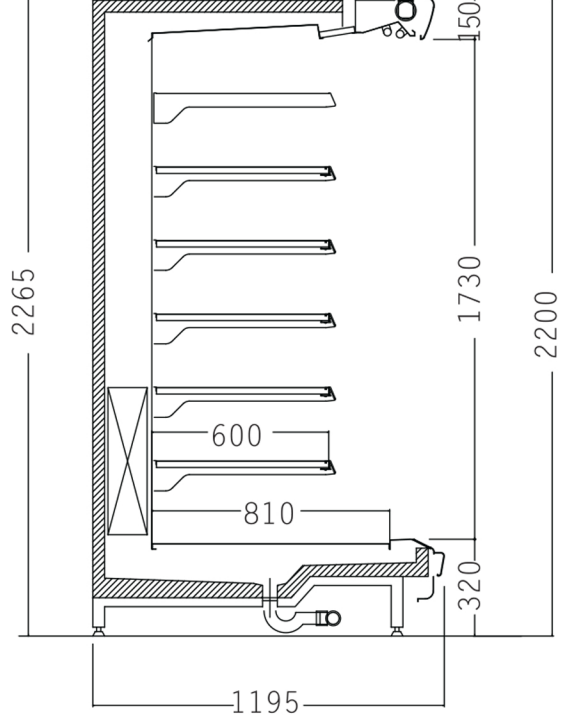
MERGA II F 119 X 205



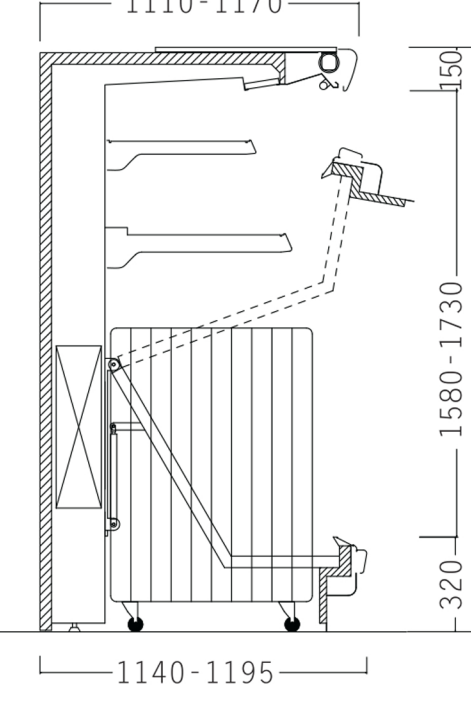
MERGA II 119 X 220



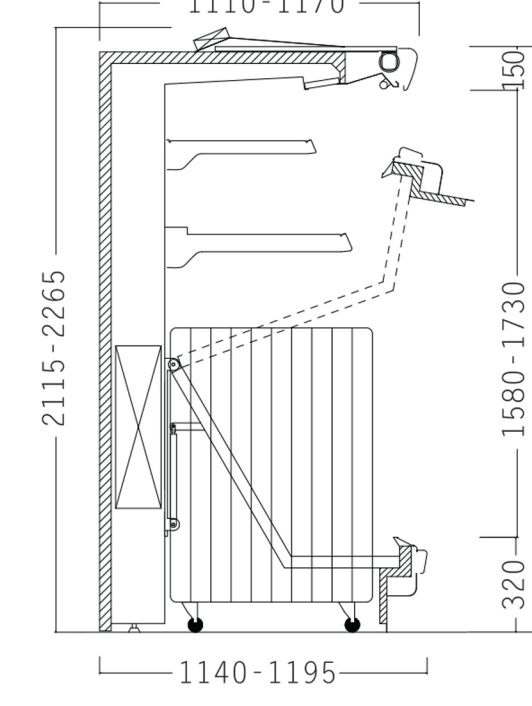
MERGA II F 119 X 220



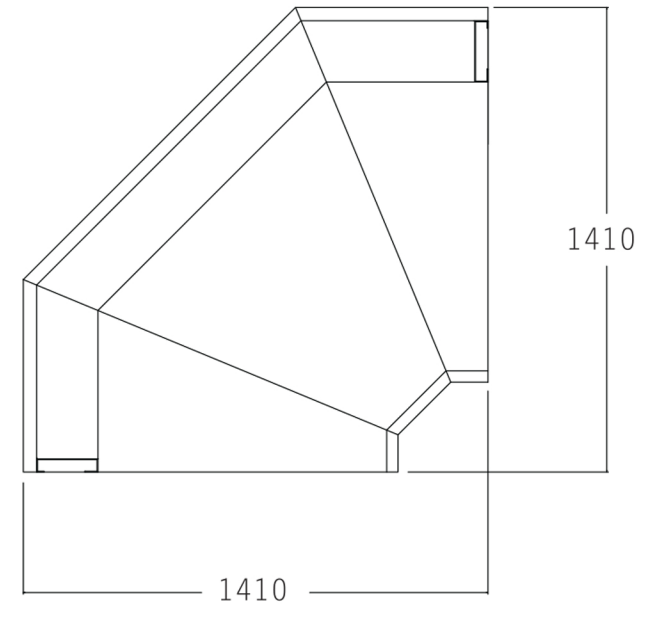
MERGA II ROLL-IN



MERGA II F ROLL-IN



MERGA INNER CORNER



Uzunluk

930, 1250, 1875, 2500, 2814, 3750 mm

Derinlik

990 mm, 1075 mm

Yükseklik

2020, 2170 mm

Baza Yüksekliği

340 mm

**Sıcaklık Sınıfı

Sütlük

M2 (-1°C / +7°C)

Et (Rezistans Eklenecektir)

M1 (-1°C / +5°C)

Meyve ve Sebze

H1 (+1°C / +10°C)

ELEKTRONİK

Dijital Termostat, Gösterge ve Probe

Eliwell

Fan Çeşidi

Standart

Kanopi Aydınlatma

T8 / TEK

Defrost Sistemi

Full Otomatik

MALZEME

Üfleme Paneli, Raflar

Galvanizli CS

Islak Zemin ve Tava

SS304

Boyama

*RAL Kodu

Gece Perdesi

Manuel

RAF

Satırlar

4+base (2050 mm yükseklik), 5+base (2200 mm yükseklik)

Boyutlar

400, 500, 600 mm derinlik

OPSİYONLAR

Raf

İlave Raflar

1 ve 2

Malzeme

SS or Galvanizli

Ürün Durdurucu

Pleksi, Cam, Tel

Fan Tipi

Düşük Enerjili Fanlar

Gece Perdesi

Motorlu

Raf Aydınlatma

T8, T5 ve LED

Kanopi Aydınlatma

T5 ve LED

Kanopi Aydınlatma

Çift

Aksesuar

Tavan Aynası

*RAL - Gerekli RAL koda müşteri tarafından karar verilecektir.

*25°C ortam sıcaklığı ve %60 bağıl nem çalışma sıcaklığında sağlanacaktır.